

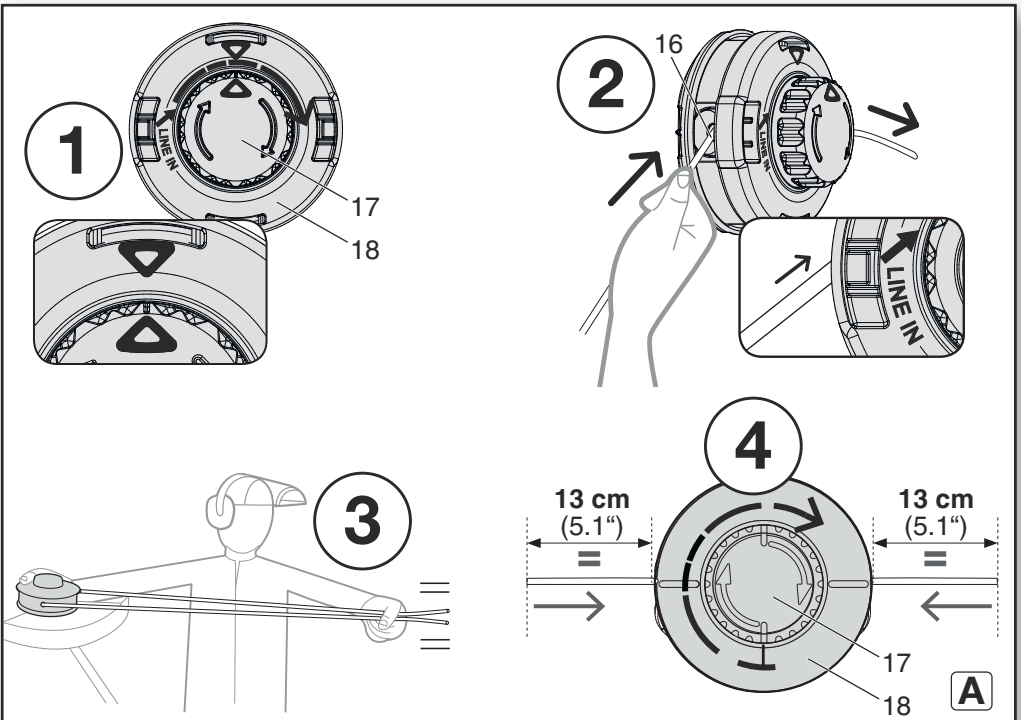
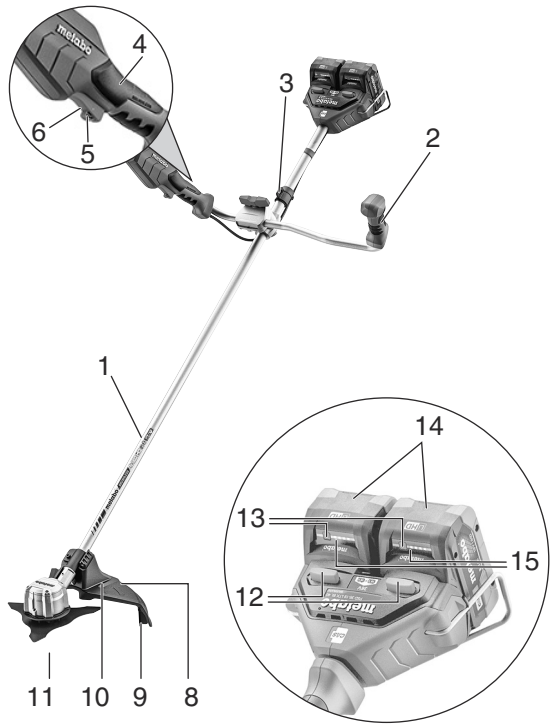
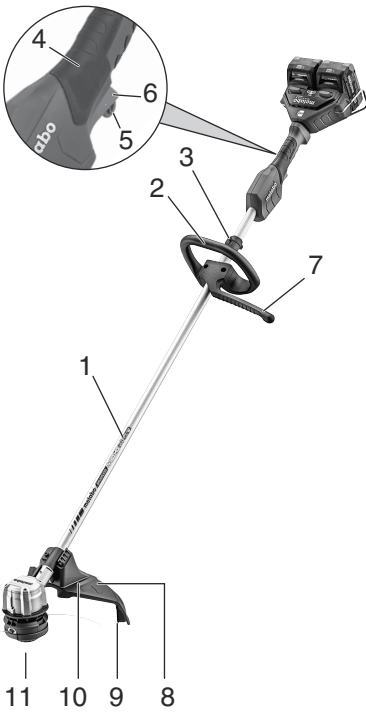
FSB 36-18 LTX BL 40

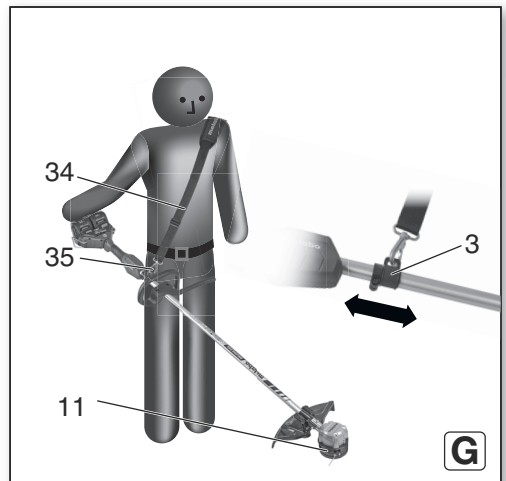
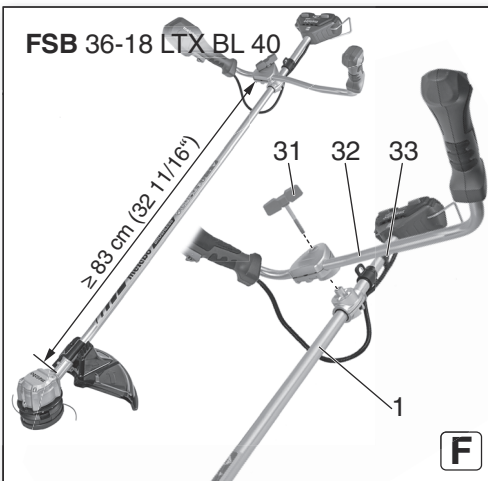
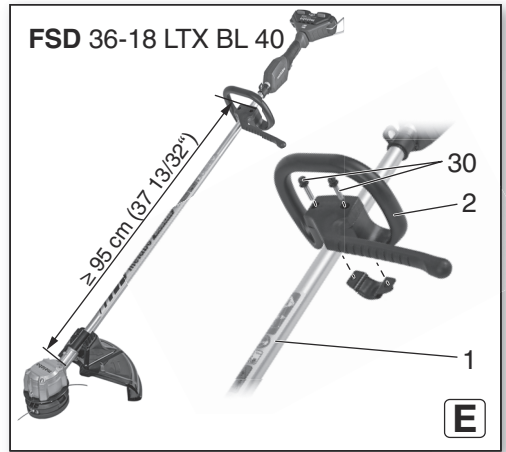
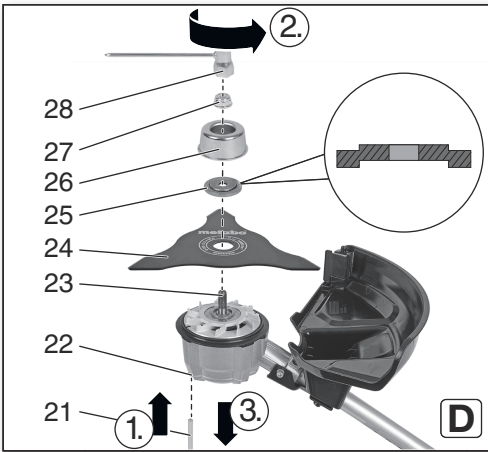
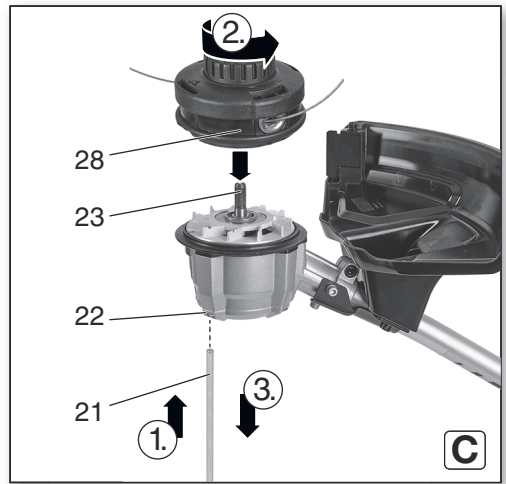
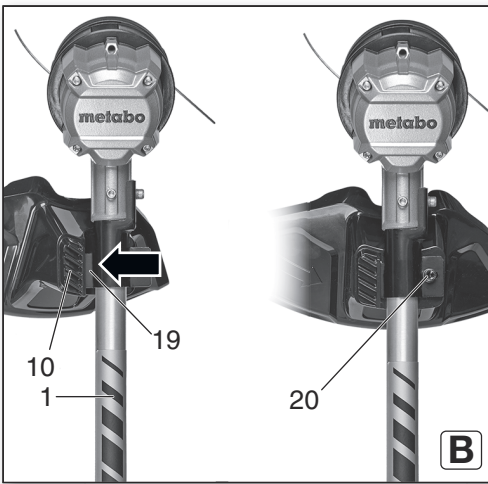
FSD 36-18 LTX BL 40




SL Prevod originalnih navodil za uporabo 5







		FSD 36-18 LTX BL 40	FSB 36-18 LTX BL 40
*1) Serial Number		01610..	01611..
U	V	36 (2 x 18)	
B	cm (in)	40 (15 3/4)	
H	m (in)	4 (157 1/2)	
H_x	mm (in)	2 (0.0625)	
n₀	/min (rpm)	6000	
m	kg (lbs)	4,3 (9.5)	4,7 (10.4)
a_h/K_h	m/s²	4,1 / 1,5	2,5 / 1,5
L_{pA}/K_{pA}	dB(A)	85 / 2,5	
L_{WA}/K_{WA}	dB(A)	94 / 2,4	
L_{WA(G)} *5)	dB(A)	96	



*2) 2006/42/EC, 2000/14/EC, 2014/30/EU, 2011/65/EU

*3) EN 62841-1:2015, EN 50636-2-91:2014, EN ISO 11806-1:2011 (partly), EN IEC 63000:2018

*4) DEKRA Certification B.V., Meander 1051 / P.O. Box 5185, 6825 MJ ARNHEM / 6802 ED ARNHEM, Netherlands

2020-10-13, Bernd Fleischmann

Direktor Produktentstehung & Qualität (Vice President Product Engineering & Quality)

*6) Metabowerke GmbH - Metabo-Allee 1 - 72622 Nuertingen, Germany

ppa. B.F.

Prevod originalnih navodil za uporabo

1. Izjava o skladnosti

Izjavljamo in sprejemamo izključno odgovornost za zagotovitev: ti akumulatorske kose na nitko, identificirane po tipu in serijski številki * 1), ustrežajo vsem ustreznim določbam direktiv * 2) in standardom * 3). Tehnična dokumentacija *6).

2000/14 / EC: Postopki ugotavljanja skladnosti v skladu s Prilogo VI
Imenovan organ* 4), zajamčena raven zvočne moči LWA (G) * 5),
- glej stran 4.

2. Namen uporabe

Akumulatorske kose so namenjeni košnji in obrezovanju pri uporabi glave na nitko in pri uporabi rezila za košnjo trave ter redčenje in odstranjevanje žilave, matirane trave, podrasti in trnastih živih mej.

Kose se ne sme uporabljati za rezanje in obrezovanje žive meje, grmovja in druge vegetacije, kadar nivo rezanja ni vzporeden s površino zemlje.

Uporabljajte samo priporočene glave, rezila in zaščitno opremo! Uporaba drugih orodij (npr. Večdelnih kovinskih rezalnih orodij z vrtljivimi verigami in rezila ali krožnih žag) lahko povzroči resne poškodbe.

Kosa je zasnovana tako, da jo podpirajo tla.

Za vsakršne poškodbe oziroma škodo, ki bi nastala zaradi neprimerne uporabe, je odgovoren uporabnik.

Upoštevati je treba splošno sprejete predpise o preprečevanju nesreč in varnostna navodila.

3. Splošna varnostna navodila



Zaradi lastne varnosti in zaščite stroja bodite pozorni na vse dele navodil, ki so označeni s tem znakom.



OPOZORILO – Skrbno in v celoti preberite ta navodila saj zmanjšate možnost poškodb.

Vso dokumentacijo in navodila v primeru prodaje stroja priložite novemu uporabniku!

Posebna varnostna navodila



OPOZORILO – Preberite vsa priložena navodila za varno delo s tem strojem

Neupoštevanje navodil in pravil lahko pripelje do električnega udara, požara ali/in resnih poškodb.

Shranite vsa varnostna navodila za kasnejšo uporabo. Termin "stroji" in varnostna opozorila se nanaša na vaš električni ali baterijski stroj.

3.1 Varno delovišče

- Poskrbite, da bo delovno področje čisto **dobro osvetljeno**. *Razmetan in temačen prostor ključa po nesreči.*
- Ne uporabljajte stroja v bližini vnetljivih tekočin ali plinov zaradi možnosti iskenja.** *Električno orodje povzroča iskenje, ki lahko zaneti prah ali ogenj.*
- Ne dovolite približevanja opazovalcem in otrokom stroju med obratovanjem.** *Lahko vas zmotijo pri delu in ogrozijo sebe, vas ali stroj.*

3.2 Zaščitite se pred električnim udarom

- Vtičak se mora prilegati omrežni vtičnici. Ne modificirajte jih. Ne uporabljajte vmesnih vtičnic za ozemljitve strojev.** *Varni vtiči in vtičnice bodo zmanjšali možnost električnega udara.*
- Ko delate z električnimi stroji se izogibajte dotikov z ozemljenimi deli kot so vodne pipe, radiatorje, štedilnike, hladilnike.** *Obstaja velik tveganje za električni udar, če je vaše telo ozemljeno.*
- Ne izpostavljajte stroja dežju ali vlagi.** *Ne uporabljajte orodja na mokrih ali vlažnih lokacijah saj s tem povečujete nevarnost električnega udara.*
- ne zlorabljajte stroja. Električni kabel ni namenjen vleki, nošnji ali vezanju. Ne izpostavljajte el. kabel vročini, olju, ostrim robovom ali premikajočih delov.** *Poškodovan kabel lahko povzroči električni udar.*
- Ko delate s strojem zunaj, uporabite podaljške, namenjene delu zunaj.** *Uporaba zunanjih el. podaljškov zmanjša nevarnost el. udara.*
- ČE je delo v vlažnem okolju neizbečno, uporabite RCD zaščitno varovalko.** *Uporaba diferencialno tokovnega varovanja (RCD) zmanjša nevarnost el. udara.*

3.3 Osebna varnost

- Zavzemite pravilno držo in ravnotežje med delom. Glejte kaj delate. Uporabljajte zdravo pamet. Ne delajte s strojem ko ste utrujeni ali pod vplivom opojnih substanc (alkohola drog, zdravil,...).** *Trenutek nepazljivosti lahko povzroči poškodbo!*
- Uporabljajte zaščitna delovna sredstva. Vedno si nadenite zaščitna očala.** *Uporaba zaščitnih osebnih zaščitnih sredstev, kot so zaščitna maska, nedrseča obutev, primerno pokrivalo zmanjšajo možnost poškodb.*
- Preprečite nenamenski vklop. Ko stroje ne uporabljate, pred servisiranjem ali zamenjavo orodij ali opreme izvlecite vtič iz omrežne vtičnice oz. izvlecite baterijski paket.** *Pri nošnji orodja lahko hitro s prstom dotaknete prožilo in povzročite poškodbo.*

d) **Odstranite ključce ali napenjala pred vklopom stroja.** *Karkoli od vpenjal lahko ob vključitvi poleti po prostoru in povzroči poškodbo.*

e) **Ne preobremenjujte stroja. Bodite pravilno postavljeni in stabilni med delom.** *To vam omogoča boljši nadzor nad strojem.*

f) **Bodite oblečeni delu primerno. Ne nosite ohlapnih oblačil ali visečega nakita. Lase in viseče dele obleke imejte stran od vrtečih se delov.** *Preprečite, da se vam nebi kaj zapletlo v vrteče se dele.*

g) **Če je pripravam namenjena za priklop odsesavanja in zbiranja prahu, poskrbite, da je naprava pravilno spojena.** *Uporaba odsesanih sistemov zmanjša nevarnost poškodb zaradi prahu.*

h) **Ne pustite, da izkušnje pridobljene pri pogosti uporabi vam omogočajo, da postanete samozavestni in prezrete načela varnosti.** *Malomaren ukrep lahko povzroči hude poškodbe v delčki sekunde.*

3.4 Uporaba stroja in vzdrževanje.

a) **Ne preobremenjujte strojev. Uporabljajte primeren stroj delo.** *Z pravim strojem boste delo opravili bolje, hitreje in varnejše, če je stroj namenjen takemu delu.*

b) **Ne vklopite stroja če je vklopni gumb ne ostane na položaju vklopljeno/izklopljeno.** *Noben stroj ne more biti pod nadzorom, če stikalo za vklop/izklop ne deluje pravilno in ga je potrebno popraviti.*

c) **Izvlcite vtikač iz omrežne vtičnice in/ali odstranite baterijski paket s stroja predno začnete z nastavitvami, zamenjavami pribora ali ko shranjujete stroj.** *Tako zmanjšamo možnost poškodb ob nenamenskem vklopu stroja.*

d) **Hranite stroje in njihova navodila za uporabo izven dosega otrok ali nepooblaščenih oseb.** *Stroji so lahko v rokah nepoučenih oseb nevarno orodje.*

e) **Skrbno vzdržujte stroj in pribor. Preverite morebitne okvare ali lome na vseh vitalnih in premikajočih delih, ki lahko vplivajo na delovanje stroja. Obrabljene in poškodovane dele zamenjajte oz. pošljite stroj v usposobljeno servisno delavnico.** *Veliko nesreč je posledica slebega vzdrževanja stroja.*

f) **Imejte rezilne površine ostre in čiste. Pravilno vzdrževana in servisirana oprema olajša delo in omogoča boljšo kontrolo nad strojem.**

g) **Za vašo varnost uporabljajte samo namensko dodatno opremo, ki je opremljena z navodili za uporabo in jo navaja oz. priporoča proizvajalec stroja.** *Uporaba stroja izven predpisane namena in uporaba nenamenske dodatne opreme lahko resno ogrozi osebno varnost.*

h) **Ročaji in prijemne površine naj bodo čiste, brez olj ali masti. Drseče površine ne omogočajo dobrega in varnega prijema in držanja stroja v primeru nepričakovanih dogodkov.**

3.5 Baterijsko orodje in vzdrževanje

a) **Baterije polnite le s polnilcem po navodilih proizvajalca.** *Polnjenje z drugimi polnilci lahko povzroči uničenje baterijskega paketa ali celo požar.*

b) **Uporabljajte samo originalne baterijske pakete po Metabo specifikaciji.** *Uporaba drugih baterijskih paketov lahko ustvari nevarnost poškodbe.*

c) **Kadar se baterijski paket ne uporablja, ga imejte stran od kovinskih predmetov kot so vijaki, žebliji, podložke.** *Tako preprečimo možnost kratkega stika. Spoj obeh polov baterijskega paketa lahko povzroči požar*

d) **Pod določeni mi pogoji lahko pride do izlitja tekočine iz baterijskega paketa.** *Use dele telesa, ki pridejo v kontakt s tem izpirajte z vodo. Če tekočina pride v stik z očmi, poiščite pomoč zdravnika. Izlita tekočina iz baterijskega paketa lahko povzroči opekline.*

e) **Ne uporabljajte baterijskega paketa če je poškodovan ali modificiran.** *Poškodovani ali modofocirani baterijski paketi lahko nenadno povzročijo požar, eksplozijo ali nevarnosat poškodbe.*

f) **Ne izpostavljajte baterijskega paketa ali stroja ognju ali visokim temperaturam.** *Izpostavitvi ognji ki temperaturi čez 130 °C (265 °F) lahko povzročijo eksplozijo.*

g) **Upoštevajte vsa navodila z apolnjenje in ne polnite če je baterijski paketa ali stroj izpostavljen temperaturam izven obsega, navedenega v teh navodilih.** *Nepravilno polnjenje ali temperature izven dovoljenega obsega ipoveča riziko nastanka požara.*

3.6 Servis

a) **Prepustite servisne posege v vaš stroj le specializiranim servisnim delavnicam, ki bodo uporabili originalne rezervne dele.** *Tako bo zagotovljeno varno delo z pravilno vzdrževanimi strojem.*

b) **Nikoli ne popravljajte pokvarjenih bateriskih paketov.** *Servisiranje in testiranje baterijskih paketov lahko opravlja le pooblaščen servis ali proizvajalec.*

4. Posebna varnostna navodila

4.1 Uvod

- Pazljivo preberite navodila za uporabo. Seznanite se s kontrolami in pravilno uporabo tega stroja.
- Ne dovolite otrokom, osebam z omejenimi telesnimi, senzoričnimi ali duševnimi sposobnostmi ali pomanjkanjem izkušenj in / ali znanja ali osebam, ki teh navodil ne poznajo. Lokalni predpisi lahko omejijo starost upravljavca.
- Otroke je treba nadzorovati, da se ne igrajo z njim.
- Stroja ne uporabljajte, če so v bližini osebe, zlasti otroci ali hišni ljubljenci.

- Uporabnik je odgovoren za poškodbe ali materialno škodo drugih oseb ali njihovega premoženja.
- Naprave ne spreminjajte.
- Nacionalni predpisi lahko omejujejo uporabo stroja.

4.2 Osnovno naravnavanje

- Pri uporabi stroja vedno nosite trdne, nederseče čevlje in dolge, trpežne hlače. Ne uporabljajte stroja bos ali z odprtimi čevlji. Ne nosite rahlo prilagajočih in ohlapnih oblačil ali oblačil z visečimi resicami ali trakovi. Vedno nosite zaščitna očala. Nadenite zaščitne rokavice.
- Pri uporabi rezila: trdni, nederseči čevlji z jeklenimi kapicami.
- Temeljito preverite področje uporabe kose in odstranite vse predmete, ki bi jih kosa lahko ujela in izvrgla.
- Odstranite kable izven območja delovanja stroja. Rezalni pripomoček, ki pride v stik z žico pod napetostjo, lahko povzroči električni udar.
- Pred uporabo vedno vizualno pregledajte, če so rezilo, pritrdilni vijak in sklopi rezil obrabljeni ali poškodovani. Obrabljene ali poškodovane komponente vi treba zamenjati v kompletih, da se izognete neuravnovesnosti. Poškodovane ali nečitljive oznake zamenjajte.
- Nikoli ne nadomeščajte najlonske rezilne niti s kovinsko rezalno žico. Uporabljajte le originalni pribor
- Vsi, ki delajo dlje časa, naj si nadenejo ščitnike za ušesa. Visoka stopnja hrupa daljši čas lahko poškoduje vaš sluh.
- Vadite vse tehnike dela. Če nimate nikarkršnih izkušenj s tovrstnimi napravami, se najprej obrnite po pomoč na izkušene osebe preden začnete delati z žago.

4.3 Povratni udar:

- Povratni udarec je nenaden odziv na stiskanje ali zagozditev pripomočka med vrtenjem (24). Stiskanje ali zatikanje povzroči hitro zaustavitev vrtečega se rezila. To pa povzroči, da se nenadzorovani stroj silni v nasprotni smeri rezila na stisnjeni ali zatakneni točki. Prepričajte se, da stojite varno, trdno držite stroj za oba ročaja in se izogibajte zatikanju ali blokiranju rezila. Upošteвайте tudi skrite ovire, zaradi katerih se lahko rezilo zatakne.

4.4 Uporaba

- Stroj uporabljajte samo pri dnevni svetlobi ali dobri umetni svetlobi.
- Izogibajte se košenju mokre trave.
- Stroja ne uporabljajte v slabih vremenskih razmerah, zlasti kadar obstaja nevarnost strele. To zmanjša tveganje, da ga udari strela.
- V prezračevalnih odprtinah ne sme biti tujkov.
- Ne delajte s strojem ko ste utrujeni ali pod vplivom opojnih substanc (alkohola drog, zdravil,...). Trenutek nepazljivosti lahko povzroči poškodbo!

- Vedno uporabljajte priloženi nosilni / naramni pas.
- Izogibajte se neugodnim položajem telesa. Vedno ohranajte stabilnost in ravnotežje, zlasti pri delu na nagnjenih tleh.
- Zagotovite stabilno podlago. Če izgubite ravnotežje, takoj spustite stikalo (6).
- Poskrbite, da imate pravi delovni položaj, si vzemite odmore in spremenite delovni položaj.
- Orodje vodite le s hitrostjo hoje.
- Pri delu na pobočjih se vedno premikajte vodoravno, nikoli ne kosite gor in dol.
- Bodite previdni pri spreminjanju smeri na pobočjih.
- Ne delajte na strmih pobočjih.
- Ne kosite v bližini strmih pobočij, jarkov ali nasipov.
- Pazite na luknje, brazde, skale in druge skrite predmete, zaradi katerih lahko padete. Odstranite vse ovire, kot so kamni in veje
- Rezalno orodje vedno držite blizu tal.
- Naprave nikoli ne uporabljajte s poškodovano zaščitno opremo ali brez zaščitne opreme (npr. Omejevalnik stopenj, ščitnik, ročaj).
- Motor previdno zaženite v skladu z navodili in z nogami stran od rezalnega vložka.
- Nevarnost zaradi nevarnih premikov delov. Ne dotikajte se premikajočih se delov. Pred kakršnim koli stikom morajo vsi deli popolnoma mirovati in odstranite baterijski paket.
- Roke ali nog ne polagajte v bližino vrtljivih delov ali podnje.
- Izklopite motor in odstranite baterijski paket. Poskrbite, da se vsi gibljivi deli zaustavijo:
 - če pustite stroj brez nadzora;
 - preden odstranite morebitne blokade;
 - pred preverjanjem ali čiščenjem stroja ali pred vsakim delom na stroju;
 - če je bil tuj predmet zadet ali če je kosa padla. Preden stroj ponovno zaženete, preverite, ali je na njem kaj poškodovano in po potrebi opravite popravilo.
 - ko kosa začne pretirano tresti.
- Če naprava začne tresti z nenavadno močjo, je treba takoj preveriti:
 - Preverite škodo;
 - zamenjati ali popraviti poškodovane dele;
 - preverite, da so vse matice, vijaki in vijaki priti.
- V primeru nesreče ali okvare stroj takoj izklopite in odstranite baterijski paket.

4.5 Vzdrževanje in skladiščenje

- Vzdrževanje stroja in pribora. Veliko nesreč je posledica slebega vzdrževanja stroja.
- Vse matice, vijaki in vijaki morajo biti vedno priviti, da se zagotovi varno delovanje stroja.
- Pri nastavljanju stroja pazite, da ne zataknete prstov med gibljive dele in fiksnimi deli stroja.
- Odstranite baterijske pakete iz naprave, počakajte, da se vsi gibljivi deli ustavijo, preden opravite kakršne koli prilagoditve, naknadno

vgradnje, vzdrževanje, čiščenje ali shranjevanje naprave.

- Pri servisiranju rezil upoštevajte, da se lahko rezila še vedno premikajo, čeprav je bila baterija odstranjena.
- Iz varnostnih razlogov zamenjajte obrabljene ali poškodovane dele. Uporabljajte samo originalne nadomestne dele in dodatno opremo.
- Za shranjevanje in prevoz vedno potisnite zaščitni pokrov na rezilo.

4.6 Uporaba in ravnanje z baterijskimi stroji

- **Baterijske pakete napolnite le na polnilcih, ki jih navja proizvajalec.** Polnjenje z drugimi polnilci lahko povzroči uničenje baterijskega paketa ali celo požar.
- **Uporabljajte električna orodja samo s posebej določenimi baterijskimi paketi.** Uporaba drugih baterijskih paketov lahko ustvari nevarnost poškodbe.
- **Ko jih ne uporabljate, hranite baterijske pakete stran od sponk za papir, kovancev, ključev, vijakov ali drugih majhnih kovinskih predmetov, ki bi lahko premostili kontakte.** Spoj obeh polov baterijskega paketa lahko povzroči požar
- **Ob nepravilni uporabi lahko iz baterijskih paketov odteka tekočina. Izogibajte se kontaktom. Vse dele telesa, ki pridejo v kontakt s tem izpirajte z vodo. Če tekočina pride v stik z očmi, poiščite pomoč zdravnika** Izlita tekočina iz baterijskega paketa lahko povzroči opeklino.
- **Ne uporabljajte baterijskega paketa ali orodja, ki je poškodovan ali spremenjen.** Poškodovani ali modofocirani baterijski paketi lahko neenadno povzročijo požar, eksplozijo ali nevarnosat poškodbe.
- **Ne izpostavljajte baterijskega paketa ali orodja ob ognju ali previsoki temperaturi.** Izpostavitvi ognji ali temperaturi čez 130 °C (265 °F) lahko povzroči eksplozijo.
- **Upoštevajte vsa navodila za polnjenje in ne polnite baterijskega paketa ali orodja zunaj temperaturnega območja, ki je določeno v navodilih.** Nepravilno polnjenje ali temperature izven dovoljenega obsega ipoveča riziko nastanka požara.
- **Izogibajte se nenamernemu delovanju. Pred priključitvijo baterijskega paketa in pred dvigovanjem ali nošenjem se prepričajte, da je stroj izklopljen.** Nosite stroj s prstom na stikalu poziva k nesrečam.
- **Odstranite baterijske pakete iz naprave ...**
 - ... pred kakršnimi koli prilagoditvami, menjavo pribora, vzdrževanjem ali čiščenjem.
 - ... če se operator oddalji od orodja.
 - ... predno odstranite blokade.
 - ... po dotiku tujega telesa, da bi preverili, ali je orodje poškodovano.
 - ... za takojšnje preverjanje, ko stroj začne pretirano se tresti.



Baterije naj bodo vedno suhe!

Ne izpostavljajte baterijskih paketov ognju!



- Ne uporabljajte poškodovanih ali deformiranih baterij!
- Ne odpirajte baterijskih paketov!
- Ne prijemajte z prevodnimi materiali kontaktov baterij, da ne nastane kratki stik!



Rahla kislina, vnetljiva snov lahko priteče iz baterijskega paketa!



V kolikor te tekočine pridejo v kontakt z vašo kožo takoj splahnite z veliko vode. Če pa slučajno pride v kontakt z vašimi očmi, jih takoj splahnite z tekočo vodo ter poiščite medicinsko pomoč.

- Ne uporabljajte poškodovanih ali deformiranih baterij!

Transport Li-ion baterijskih paketov:

- Transportiranje Li-ion baterijskih paketov je predpisano v pravilnikih o transportu nevarnih snovi (UN 3480 in UN 3481). Informirajte se o predpisih, ki veljajo za transport Li-ion baterijskih paketov. Po potrebi se posvetujte z vašim špediterjem. Primerna embalaža je na voljo v Metabom
- Pošiljajte le baterijske pakete, ki niso poškodovani ali puščajo. Odstranite baterijske pakete ko pošiljate stroj. Zaščitite kontakte pred kratkim stikom (na primer z lepilnim trakom).

4.7 Ikone



OPOZORILO - Splošne nevarnosti!



Preberite navodila za uporabo.



Poskrbite, da ne pride do poškodbe zaradi letočih delcev. Ostale ljudi držite proč.



Naj bodo osebe in živali dovolj stran od stroja



Ostale ljudi držite proč. Upoštevajte varnostno razdaljo najmanj 15 m od oseb in predmetov.



Napravo zaščitite pred vodo in vlago. Ne izpostavljajte dežju.



Nosite zaščitna očala.



Nadenite si zaščito sluha. Visoka stopnja hrupa daljši čas lahko poškoduje vaš sluh.



Nosite zaščito za glavo, če obstaja nevarnost padca delov.



Nosite zaščito proti drsenju stopal.



Ne uporabljajte kovinskih listov žage.



Nosite rokavice.



Pazite se povratnega udarca.



Pazite se izmetnih delov.

5. Legenda

Glej stran 2 in 3.

- 1 Palica (ergonomsko ukrivljena)
- 2 Ročaj
- 3 Točka vzmetenja
- 4 Ročaj
- 5 Blokada stikala
- 6 Stikalo (vklop / izklop, nastavev hitrosti)
- 7 FSD 36-18 LTX BL 40: omejevalnik stopenj (ne uporabljajte kot ročaj)
- 8 Puščice kažejo smer vrtenja rezalnega orodja
- 9 Rezalnik niti (OPOZORILO! Nevarnost poškodbe zaradi ostrih robov rezila)
- 10 Zaščita
- 11 Rezalna glava
- 12 Gumb za sprostitvev baterijskega paketa.
- 13 Gumb prikazovalnika polnosti*
- 14 Baterijski paketi*
- 15 Prikazovalnik polnosti *
- 16 Navoj (rezalna linija)
- 17 Pokrov (glave)
- 18 Osnovno telo (glave)
- 19 Okov (ščitnik)
- 20 Vijak (za pritrditev zaščite)
- 21 Palica (za zaklepanje pogonske gredi)
- 22 Izvrtana luknja (za zaklepanje pogonske gredi)
- 23 Pogonska gred
- 24 Rezila
- 25 Disk
- 26 Zaporna kapa
- 27 Matica
- 28 Kombiniran ključ
- 29 Glava
- 30 Vijaki ročaja
- 31 Krilna matica
- 32 Nosilec ročaja
- 33 Držalo kabla
- 34 Ramenski trak
- 35 Karabin kljuka

* odvisno od tipa

6. Pred uporabo



POZOR! Izklopite napravo in odstranite (14)baterijska paketa. Nenamerni zagon lahko povzroči resne poškodbe. Stroj mora mirovati.



POZOR! Nevarnost poškodbe zaradi ostrega rezalnega roba na rezalniku (9) in rezilu (24). Nadenite zaščitne rokavice.

6.1 Pritrditev zaščite (10) (slika B)



POZOR! Nevarnost poškodb zaradi ostrega rezalnega roba na rezalniku (9). Nadenite zaščitne rokavice.

1. Zaščito pritrdite (10) v okov (19).
2. Vstavite vijak (20) in ga trdno privijte.

6.2 Pritrditev / odstranitev glave (29) (slika C)

Opremljanje

1. Zaklepanje pogonske gredi (23):
 - v izvrtano luknjo (22) vstavite priloženo palico (21).
 - Ročno obračajte pogonsko gred (23), dokler se palica (21) ne zaskoči in pogonske gredi ni več mogoče obračati.
2. Kot je prikazano, privijte glavo (29) v nasprotni smeri urnega kazalca in zategnite ročno.
3. Sprostite pogonsko gred:
 - Izvlecite palico (21).

Odstranitev

Nadaljujte na enak način kot pri pritrditvi, vendar odvijte glavo črte v smeri urnega kazalca.

6.3 Vstavite rezilno nitko (16) v glavo (29) (slika A)

1. Držite osnovno telo (18). Obračajte pokrovček (17) v smeri urnega kazalca, dokler si trikotne oznake niso nasproti (in / ali neprekinjen utor na strani natiskalne glave poravna s trikotnikom pokrovčka glave črte).
2. Konec niti upognite naravnost (da jo boste lažje vstavili). Potisnite konec niti (16) v odprtino, označeno s puščico in napisom »LINE IN. OPOMBA: Glej sliko A: Potisnite točno v smeri puščice (rahlo poševno)! Rezultat: Konec niti se pojavi iz nasprotne odprtine.
3. Izvlecite krajšo nit, dokler obe vrstici nista enako dolgi.
4. Držite osnovno telo (18). Zavrtite pokrovček (17) v smeri urnega kazalca: Nit je navita v osnovno telo. Ustavite se, ko na obeh straneh še vedno štrli 13 cm niti. (Predolgo nit samodejno odreže rezalnik (9)).

6.4 Namestitev / odstranitev rezila (slika D)

Opremljanje

1. Zaklepanje pogonske gredi (23):
 - vstavite priloženo palico (21) v izvrtano luknjo (22).


SL SLOVENSKO

- Ročno obračajte pogonsko gred (23), dokler se palica (21) ne zaskoči in pogonske gredi ni več mogoče obračati.
- 2. Kot je prikazano, namestite rezilo (24), disk (25) in vpenjalni pokrov (26). **POZOR!** Postavite disk (25) v pravi položaj (glejte sliko D)! Vpenjalno matico (27) privijte v nasprotni smeri urnega kazalca in s priloženim kombiniranim ključem (28) jo trdno privijte.
- 3. Sprostite pogonsko gred:
 - Izvlecite palico (21).

Odstranitev

Nadaljujte na enak način kot pri vgradnji, vendar pritrdilno matico (27) s priloženim kombiniranim ključem (28) odvijte v smeri urnega kazalca.

6.5 Pritrditev ročaja

 **POZOR!** Razdalja od ročaja do spodnjega konca palice mora biti najmanj vrednost, prikazana na sl. E / F.

FSD 36-18 LTX BL 40 (fig. E):

1. Izberite primeren položaj, glej poglavje 7.1
2. Pritrdite ročaj (2), kot je prikazano na palici (1), in trdno privijte vijake (30).

FSB 36-18 LTX BL 40 (slika F):

1. Izberite primeren položaj, glej poglavje 7.1
2. Pritrdite ročico (32), kot je prikazano na palici (1). Nastavite zeleni položaj in kot in trdno privijte krilne vijake (31).
3. Pritisnite kabel v držalo za kabel (33) in ga pustite, da se zaskoči.

6.6 Baterijski paket


Baterijski paket je potrebno napolniti pred uporabo. Če pada moč in vrtljaji stroja napolnite baterijski paket.

Navodila za polnjenje baterijskega paketa najdete v navodilih za uporabo polnilnika Metabo.

V primeru Li-Ion baterijskih paketov s prikazom polnosti (15) (glede na opremo):

- Pritisnite gumb (13), LED pokažejo stopnjo (15) polnosti
- Če utripa samo ena dioda je paket skorajda prazen in potrebno ga je napolniti.


Vstavljanje in odstranjevanje baterijskega paketa

 **POZOR!** Preden odstranite ali vstavite baterijski paket: Izklopite napravo in počakajte, da motor ustavi.

Vstavitev: Potisnite baterijska paketa (14), dokler se ne zaskočijo.

Odstranitev: Pritisnite gumb za sprostitvev baterijskega paketa (12) in izvlecite baterijske pakete (14).

7. Uporaba

 **POZOR!** Med delovanjem nosite zaščitna očala.

7.1 Nastavitev naprave za uporabnika (slika G)

1. Zategnite naramnico (34). Prilagodite dolžino tako, da je kljuka vponke (35) približno na širino roke pod kolkom.
2. S karabinami kljuko zatakните na točke vzmetenja (3).
3. Izravnajte stroj:
 - Odvijte vijak točke vzmetenja (3).
 - Premaknite točko vzmetenja tako, da bo rezalna glava (11) v ravnovesju in rahlo naslonjena na tla.
 - Ponovno privijte vijak točke vzmetenja
4. Ročaj pritrdite v udobnem položaju. Glejte poglavje 6.5

7.2 Zaženite stroj, nastavite hitrost

1. Stroj trdno držite z desno roko na ročaju (4) in z levo roko na ročaju (2). FSD 36-18 LTX BL 40: Ne držite za omejevalnik stopenj (7).
2. Pritisnite in držite pritisnjeno blokado stikala (5).
3. Pritisnite stikalo (6) za zagon. Hitrost lahko spremenite s pritiskom na stikalo.

7.3 Ustavitev stroja

Spustite stikalo (6) Stroj primite za ročaji z obema rokama in počakajte, da se naprava popolnoma ustavi.


7.4 Košnja

Rezalno glavo vedno vodite (11) blizu tal. Premikajte rezalno glavo (11) enakomerno naprej in nazaj. Stopajte naprej počasi in previdno.

7.5 Ponovno prilagodite rezalno nit


Ko stroj **deluje**, na kratko tapnite glavo z nitko (29) na tla: za približno 3 cm se nitka podaljša. Predolgo nitko samodejno odreže rezalnik (9).


Če se nitke lomijo neposredno ob glavi ali so prekratke, jih je treba izvleči ročno:

 **POZOR!** Odstranite baterijska paketa (14). Nenamerni zagon lahko povzroči resne poškodbe. Stroj se mora zaustaviti.

- Izklopite stroj, pustite, da se motor ustavi, odstranite baterijske pakete (14).
- Pritisnite in držite pritisnjen pokrovček (17).
- Ročno izvlecite nitko.
- Če je nitka porabljena: glejte poglavje 6.3.

8. Čiščenje, prevoz, skladiščenje

 **POZOR!** Odstranite baterijska paketa (14). Nenamerni zagon lahko povzroči resne poškodbe. Stroj se mora zaustaviti.

 **POZOR!** Nevarnost poškodbe zaradi ostrega rezalnega roba na rezalniku (9) in rezilu (24). Nadenite zaščitne rokavice.


8.1 Čiščenje


- Po vsaki uporabi očistite: odstranite ostanke trave, liste, umazanijo in druge usedline.

8.2 Prevoz, skladiščenje

- Napravo očistite pred skladiščenjem.
- Rezalna nitko vedno imejte vlažno. Suha rezalna nitka se hitreje lomi in hitreje obrablja. Npr. odstranite rezalno nitko s koluta in jo shranite v skledo z vodo
- Prepričajte se, da naprava nima ohlapnih ali poškodovanih delov.
Če je potrebno:
 - Zamenjajte poškodovane dele.
 - Privijte vijake.
 - Po potrebi jih popravite v specializirani delavnici.
- Napravo hranite na suhem.
- Prepričajte se, da se otroci ne morejo približati stroju.
- **FSB 36-18 LTX BL 40:** Za prihranek prostora pri transportu ali skladiščenju lahko ročico (32) zavrtite za 90 ° po sprostitvi krilne matice (31). Ponovno privijte krilni vijak (31).
- Za shranjevanje in prevoz vedno potisnite zaščitni pokrov na rezilo
- Zavarujte v varnem položaju za prevoz.

9. Vzdrževanje

 **POZOR!** Odstranite baterijska paketa (14). Nenamerni zagon lahko povzroči resne poškodbe. Stroj mora mirovati.

 **POZOR!** Nevarnost poškodbe zaradi ostrega rezalnega roba na rezalniku (9) in rezilu (24). Nadenite zaščitne rokavice.


9.1 Splošno vzdrževanje

- Pred vsako uporabo preverite, ali so na stroju poškodovani, manjkajoči ali ohlapni deli, kot so vijaki, matice, vijaki in pokrovi.
- Pred vsako uporabo preverite stroj za poškodbe in staranje in ga po potrebi takoj popravite v strokovni delavnici.
- Pravilno privijte vse pritrdilne elemente in kape.
- Napravo očistite s suho krpo. Ne uporabljajte vode.
- **Nikoli ne popravljate poškodovanih baterijskih paketov.** Servisiranje in testiranje baterijskih paketov lahko opravlja le pooblaščen servis ali proizvajalec.

9.2 Zamenjava rezalne nitke

Glejte poglavje 6.3
Številka naročila glej poglavje 11.

9.3 Topo rezilo

 **POZOR!** Topo ali nepravilno nabrušeno rezilo (24) poveča tveganje za povratni udarec.

Topo rezilo (24) lahko zasukate za 180 °. Če sta obe strani topi, je priporočljivo, da jo izostrite in uravnate v strokovni delavnici. Redno preverjajte rezila, če so poškodovana, in jih po potrebi takoj popravite v strokovni delavnici.

9.4 Mazanje

Mazanje ni potrebno.

10. Težave in napake

Utripa ena LED dioda na prikazovalniku zmogljivosti (15).

baterijski paket je prazen.
- Napolnite baterijske pakete.

Stroj oddaja veliko hrupa.

Rezalna nitka je prekratka.
- Ponovno prilagodite rezalno nitko (glej poglavje 7.5)

Utripajo vse LED diode za prikaz zmogljivosti in signala (15).

Preobremenitev
- Pustite, da se stroj ohladi.
- Premikajte se počasneje.

brusilka se ne zažene.

Zmogljivost baterijskega paketa je šibka.
- Napolnite baterijske pakete.

Stroj močno trese.

Rezilo (24) ni uravnoveženo ali obrabljeno.
- Zamenjajte rezilo (24).

Rezalna nitka (16) ni enako dolga na obeh straneh.
- Ponovno prilagodite rezalno črto. Glejte poglavje (7.5)

Stroj se med košnjo ustavi.

baterijski paket je prazen.
- Napolnite baterijske pakete.

Prišlo je do blokade.
- Odstranite baterijska paketa (14). Preverite rezilo (24) / glavo (29).

Delovna temperatura stroja je previsoka.
- Pustite, da se stroj ohladi.

11. Dodatna oprema

Uporabljajte samo originalne baterijske pakete Metabo ali CAS (akumulatorski sistem Alliance) in dodatke.

Uporabljajte le dodatno opremo, ki odgovarja zmogljivosti in nomenbnosti stroja in je specifična v teh navodilih.


- Debelo rezilo, 3-krilo, Ø 255 mm, vklj. zaščitni pokrov (kot rezerven):
Naročniška številka : 628432000
- Rezilo za travo, 4-krilo, Ø 254 mm, vklj. zaščitni pokrov:
Naročniška številka : 628433000
- Rezalna črta Ø 2 mm (kot rezervna):
Naročniška številka : 628430000
- Popolna glava linije (celotno ohišje, vključno z kolutom in rezalno linijo, (kot rezervno))
Naročniška številka : 628429000
- Baterijski paketi z različnimi kapacitetami.
Kupujte le odgovarjajoče baterijske pakete glede na napetost stroja.
Naroč. številka: 6253670004.0 Ah (LiHD)
Naroč. številka: 6253680005.5 Ah (LiHD)
Naroč. številka: 6253690008.0 Ah (LiHD)

SL SLOVENSKO

Naroč. številka: 62554900010.0 Ah (LiHD)
itn
Naročniška številka: 6255910004.0 Ah (Li-Ion)
Naročniška številka: 625592000 5.2 Ah (Li-Ion)
itn

F Polnilci: ASC 55, ASC 145, ASC 145 Duo, itn.
Za celotno ponudbo dodatne opreme si poglejte
www.metabo.si ali katalog Metabo.

12. Servisiranje

 Popravila električnega orodja sme izvajati samo usposobljen električar in samo z originalnimi nadomestnimi deli!

Če vaše Metabo električno orodje potrebuje popravilo, naj ga popravijo na zato pooblaščenem servisu. Prosimo pred predajo aparata servisu opišite okvaro. Za naslov poglejte na www.metabo.si


Lista rezervnih delov Vam je voljo na spletni strani www.metabo.com.

13. Zaščita okolja

Upošteвайте tudi nacionalne predpise o zbiranju odpadnih strojev, embalaže in dodatne opreme.

Baterijski paketi se ne smejo zavreči skupaj z gospodinjstvi odpadki. Vrnite poškodovane ali pokvarjene baterijske pakete vašemu trgovcu.

Ne vrzite baterijskih paketov v vodo.

 Samo za članice EU: Ne odlagajte izbranih strojev med hišne odpadke. V skladu z evropsko direktivo 2012/19 / EU o odpadkih iz električne in elektronske opreme ter za izvajanje v nacionalni zakonodaji je treba rabljena električna orodja ločeno zbirati in reciklirati na okolju prijazen način.

Izpraznite baterijski paket preden ga oddate v reciklažo. Zaščitite kontakte pred kratkim stikom (na primer z lepilnim trakom).

14. Tehnični podatki

Razlaga opomb ki se nanašajo na precifikacije na strani 4.

Pridržujemo si pravico do sprememb zaradi tehnološkega napredka.

U = napetost
B = širina reza
H = maks. dolžina rezalne nitke
H_X = premer rezalne nitke
n₀ = Nazivno število obratov
m = teža (z najmanjšim baterijskim paketom).

Izmerjene vrednosti, določene v skladu z EN ISO 11806-1, EN 60335-1, EN 50636-2-91.

Dovoljena temperatura med delom:
-20 ° C do 50 ° C (omejena zmogljivost pri temperaturah pod 0 ° C). Dovoljena temperatura prostora za shranjevanje: od 0 ° C do 30 ° C.

Priporočljiva temperatura okolice pri polnjenju: od 0 ° C do 40 ° C

== enosmerna napetost

Objavljeni tehnični podatki so predmet tolerančnih meritev (kot je navedeno v veljavnih standardih).



Vrednosti emisij

Te vrednosti se lahko uporabi kot uvodna ocenitev izpostavljenosti in ob primerjavi z drugimi stroji. Dejanska obremenitev je lahko višja ali nižja, odvisno od pogojev delovanja, stanja električnega orodja ali uporabljene opreme. Ocena izpostavljenosti vibracijam lahko upošteva čas, ko se stroj izklaplja ali obratuje brez obremenitve. To lahko pomembno dvigne nivo z izpostavljenosti preko vsega delovnega perioda.

Skupna vrednost treslajev (vektorska vsota treh smeri):

a_h = Vrednost emisije vibracij

K_h = Nevarno (treslajji)

Tipični A-efektivno opažen nivo zvoka:

L_{pa} = raven zvočnega tlaka

L_{WA} = Nivo zvočne moči

K_{PA}, K_{WA} = Nevarno

L_{WA (G)} = zagotovljena raven zvočne moči po 2000/14/EC



Nadenite si ustrezno zaščito sluha!

GARANCIJSKI LIST

Firma in sedež garanta: Metabo d.o.o. Poslovna cona A 12 SI-4208 ŠENČUR

Datum dobave stroja: _____

Oznaka in tip stroja: _____

Serijska številka stroja: _____

Trajanje garancijskega roka: 12 mesecev po dobavi stroja

Čas zagotavljanja vzdrževanja, nadomestne dele in prikladne aparate: 3 leta po preteku garancije

Ozemeljsko območje veljavnosti garancije: Območje R Slovenije

Garant jamči za lastnosti, ki so navedene v Priručniku z navodili za uporabo in vzdrževanje ali brezhibno delovanje v garancijskem roku, ki začne teči z dobavo blaga potrošniku.

Pravice potrošnika:

1. Če stroj, za katerega je izdana obvezna garancija, ne izpolnjuje specifikacij ali nima lastnosti, navedenih v garancijskem listu ali oglaševalskem sporočilu, lahko potrošnik najprej zahteva odpravo napak (potrošnik mora upoštevati zaporedje zahtevkov, kot so navedeni v nadaljevanju). Če napake niso odpravljene v skupno 30 dneh od dneva, ko je garant ali pooblaščen servis od potrošnika prejel zahtevo za odpravo napak, mora garant potrošniku brezplačno zamenjati stroj z enakim, novim in brezhibnim strojem.
2. Rok iz prejšnjega odstavka se lahko podaljša na najkrajši čas, ki je potreben za dokončanje popravila ali zamenjave, vendar za največ 15 dni. O številu dni za podaljšanje roka in razlogih za njegovo podaljšanje garant obvesti potrošnika pred potekom roka iz prejšnjega odstavka.
3. Če garant v roku za odpravo napake stroja ne popravi ali ne zamenja z novim, lahko potrošnik zahteva vračilo celotne kupnine od garanta ali zahteva sorazmerno znižanje kupnine.

Stroške za material, nadomestne dele, delo, prenos in prevoz izdelkov, ki nastanejo pri odpravljanju okvar oziroma nadomestitvi stroja z novim, plača garant.

Uveljavljanje garancije:

Potrošnik uveljavlja garancijo pri pooblaščenih servisih Garanta, navedenih na garancijskem listu le ob predloženemu pravilno izpolnjenemu garancijskemu listu in originalnemu računu. Uveljavljanje pravic iz naslova garancije potrošnik uveljavlja osebno, pisno po pošti ali po elektronski pošti. Stroške krije Garant, potrošnik pa je dolžen poskrbeti za pravilno embalaranje stroja, skladno s pravili dostavne službe.

Opozorilo

Potrošnik ima zakonsko pravico, da zoper garanta v primeru neskladnosti blaga brezplačno uveljavlja jamčevalne zahtevke in da garancija ne izključuje njegovih pravic, ki izhajajo iz obveznega jamstva za skladnost blaga.

Garancija ne velja:

V primeru nepooblaščenega posega v blago,

V primeru mehanskih ali električnih okvar zaradi nepravilne uporabe blaga

V primeru poškodb med transportom po izročitvi blaga dostavni službi

V primeru, da k zahtevku za popravilo v garancijskem roku nista priložena garancijski list in originalni račun,

Za celotni potrošni material (krtačke, kabli, maziva, ležaji, itd.).

Ob nakupu blaga garant zagotavlja potrošniku:

tudi navodila za sestavo in uporabo ter seznam pooblaščenih servisov;

servis, ki ima pooblastilo garanta za izvajanje servisnih del na blagu ter z njim sklenjeno pogodbo za dobavo nadomestnih delov, če sam ne opravlja te dejavnosti;

brezplačno odpravo napak v času garancijskega roka;

proti plačilu popravilo, vzdrževanje blaga, nadomestne dele in prikladne aparate vsaj tri leta po poteku garancijskega roka tako, da servis opravlja sam ali ima sklenjeno pogodbo o servisiranju z drugo osebo.

Pooblaščenih servisov za uveljavljanje garancije:

VARESI d.o.o.

Cesta v Gorice 2a

1000 Ljubljana Tel: 01/505 75 81

metabo@varesi.si

Elektroservis Povše d. o. o.

Kersnikova cesta 2 D

3320 Velenje Tel: 0590-39-252, 031/599-001

[info@elektroservis-](mailto:info@elektroservis-povse.com)

povse.com



Metabo 3-letna garancija

XXL garancija je na voljo za vse kupce Metabo strojev v roku 4.tedne od dobave stroja.

Potrdilo o 3-letni garanciji in vsi pogoji so objavljeni na navedeni spletni strani <https://portal.metabo-service.com/si-SI/service-portal/>

Obiščite jo in izpolnite potrebne podatke za 3-letno XXL Metabo garancijo.

Metabowerke GmbH
Metabo-Allee 1
72622 Nuertingen
Germany
www.metabo.com

metabo[®]
PROFESSIONAL POWER TOOL SOLUTIONS

170 27 6561_sl_0121 (incl.SHW)